

L'ampio assortimento  
di finestre



**Semplicemente confortevole.**



## Le nostre promesse

### Prodotti su misura e servizi fuori dal comune

Per rendere gli spazi abitativi estetici, sicuri e confortevoli, vi offriamo un servizio completo per le nostre finestre e porte. Dalla consulenza alla progettazione, fino all'installazione e oltre. Sono sei le promesse che contraddistinguono EgoKiefer e che rendono la vostra vita quotidiana semplicemente confortevole. A casa e al lavoro.

- 1 Consulenza personale in loco**  
 Sia digitalmente che personalmente, con i nostri contatti siamo sempre molto vicini alle esigenze dei nostri clienti, siano essi architetti, progettisti, imprese generali, falegnami o clienti privati.
- 2 Gestione dell'ordine dalla A alla Z**  
 Vi accompagniamo lungo l'intero processo d'ordine. Tutte le fasi sono perfettamente interconnesse. Indipendentemente dal vostro interlocutore: EgoKiefer o uno dei nostri 350 partner specializzati.
- 3 Assistenza durante tutta la vita del prodotto**  
 Vetro rotto, manutenzione, porta del gatto? I nostri oltre 50 falegnami mobili dell'Ego®ServiceTeam hanno la soluzione. Indipendentemente dal produttore. Basta una telefonata.
- 4 Una gamma completa**  
 La gamma di finestre e porte d'ingresso EgoKiefer non lascia nulla a desiderare. Grazie a un'ampia scelta di modelli, materiali e attrezzature. Siate creativi!
- 5 Multisostenibili**  
 Un'impronta ecologica ridotta: EgoKiefer vi contribuisce attivamente da oltre 90 anni. Questo rende le finestre e le porte un vero vantaggio per l'ambiente. E per i nostri posteri.
- 6 Spazi abitativi sani**  
 EgoKiefer contribuisce a promuovere il benessere. Come? Portando luce e aria nella nostra vita. Per un ambiente di vita e di lavoro luminoso, sano e piacevole.

## Infinitamente flessibile. Finestre in PVC e in PVC/alluminio

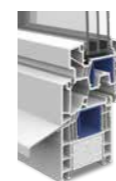
La finestra in PVC convince per le straordinarie specifiche tecniche, che si tratti di isolamento termico, isolamento acustico o ermeticità. Il PVC rende le finestre resistenti ai raggi UV, non richiede troppe cure e permette di avere un prezzo interessante. Tutte le nostre finestre in PVC, inoltre, sono disponibili anche con un rivestimento in alluminio, assicurando così una durata ancora maggiore.

### Varianti esterno

#### PVC

##### Ego®Allround

Spessore dell'elemento:  
76 mm



parzialmente  
sfalsato



sfalsato

#### PVC/alluminio

##### Ego®Allround

Spessore dell'elemento:  
84 mm



parzialmente  
sfalsato

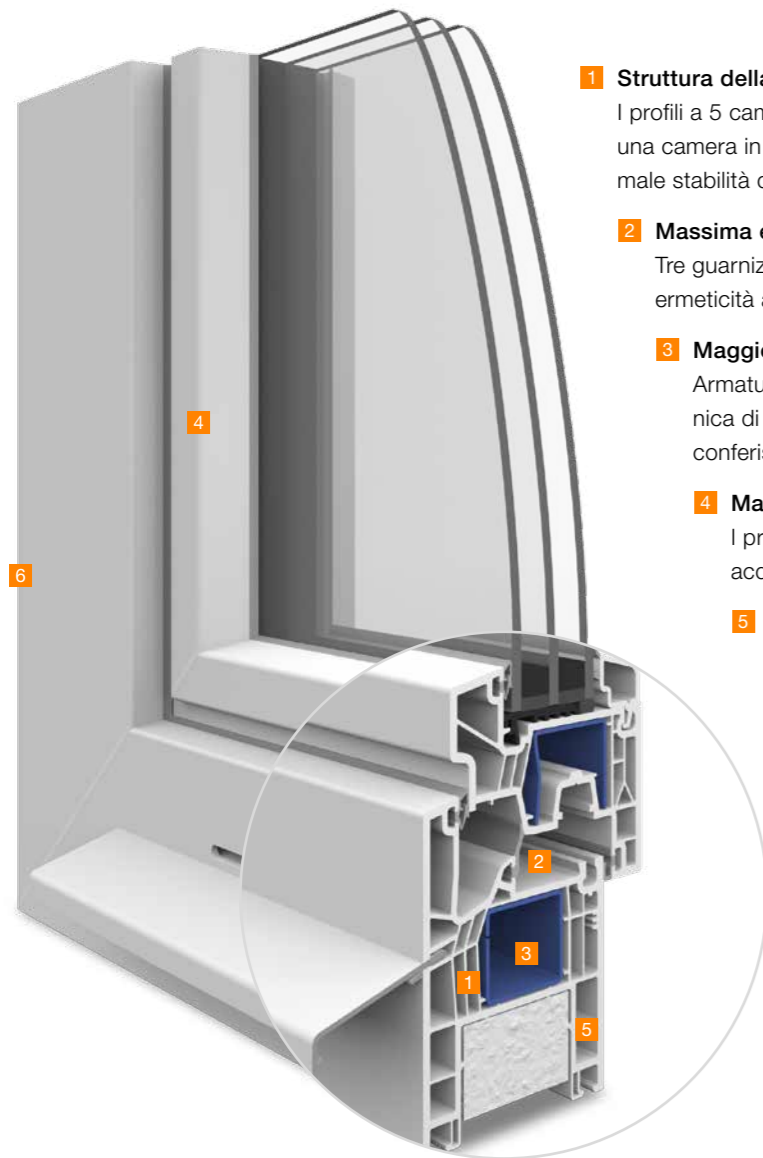


sfalsato



a filo

## Flessibilità d'impiego. La finestra in PVC Ego®Allround



### 1 Struttura della camera all'avanguardia

I profili a 5 camere costruiti secondo i metodi di calcolo più moderni con una camera in più, garantiscono la massima coibentazione termica, un'ottimale stabilità del profilo e un'elevata portata in caso di vetri pesanti.

### 2 Massima ermeticità all'aria e alla pioggia battente

Tre guarnizioni perimetrali, saldate agli angoli, assicurano una massima ermeticità all'aria e alla pioggia battente.

### 3 Maggiore rigidità e stabilità

Armature in acciaio di grandi dimensioni, oltre che una speciale tecnica di fissaggio, attraverso la quale il vetro isolante è unito all'anta, conferiscono alla finestra una maggiore rigidità e stabilità.

### 4 Maggiore penetrazione della luce

I profili sottili garantiscono la massima incidenza della luce e acquisizione di energia solare.

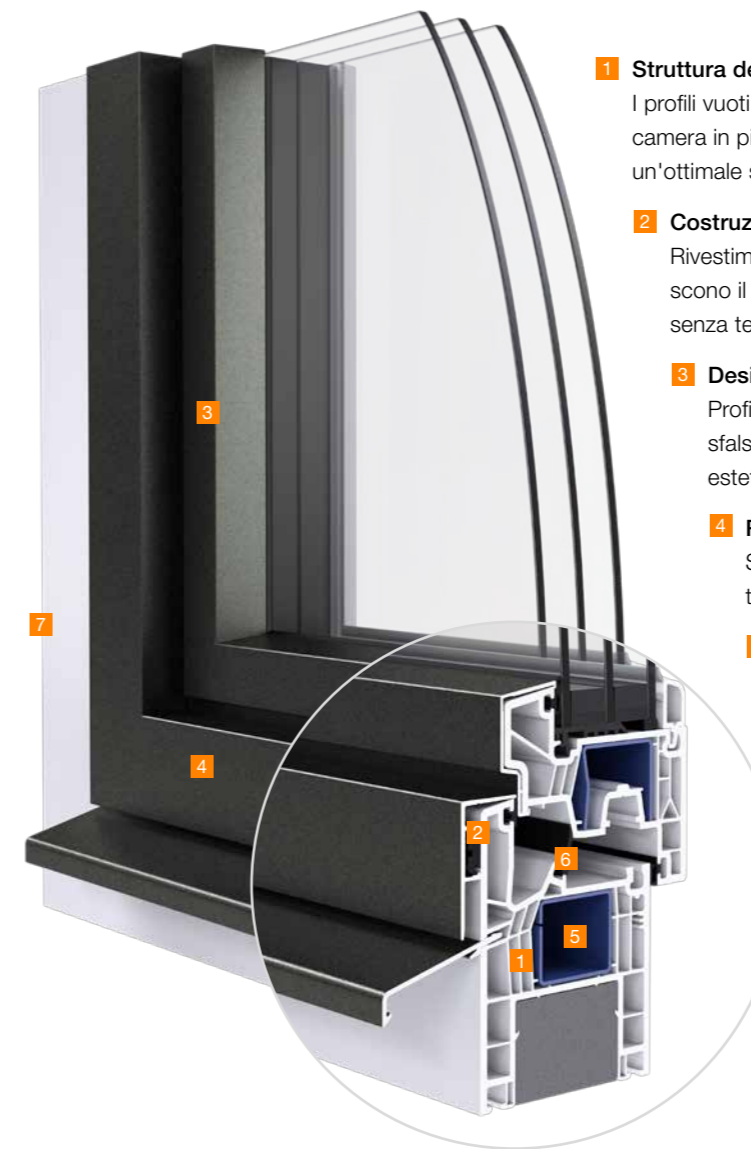
### 5 Elevato isolamento acustico

Spessore dei telai di 76 mm con guarnizione intermedia integrata compresa nella dotazione standard garantiscono i massimi coefficienti di insonorizzazione.

### 6 Profili per collegamenti strutturali completi

Profili speciali garantiscono una finitura ottimale in qualsiasi tipologia edilizia e costruttiva, tanto nelle nuove costruzioni, quanto nella ristrutturazione.

## In qualsiasi situazione. La finestra in PVC/alluminio Ego®Allround



### 1 Struttura della camera all'avanguardia

I profili vuoti, costruiti secondo i metodi di calcolo più moderni con una camera in più, garantiscono il massimo isolamento termico e acustico, un'ottimale stabilità del profilo e un'elevata portata in caso di vetri pesanti.

### 2 Costruzione senza tensione

Rivestimenti di alluminio retroventilati applicati con distanziatori impediscono il riscaldamento dei profili in PVC e garantiscono un collegamento senza tensione fra PVC e alluminio.

### 3 Design moderno

Profili diritti in alluminio simile alla filigrana, sfalsati, parzialmente sfalsati e a filo, conferiscono alla finestra un aspetto moderno ed esteticamente gradevole.

### 4 Robusti rivestimenti in alluminio

Superfici in alluminio termolaccate assicurano un'elevata e duratura resistenza del colore, alla luce e alle intemperie.

### 5 Maggiore rigidità e stabilità

Armature in acciaio di grandi dimensioni, oltre che una speciale tecnica di fissaggio, attraverso la quale il vetro isolante è unito all'anta, conferiscono alla finestra una maggiore rigidità e stabilità.

### 6 Guarnizioni telai standard

Le guarnizioni della battuta e del telaio comprese nella dotazione standard offrono ulteriore protezione dal rumore e dalla pioggia battente.

### 7 Profili per collegamenti strutturali completi

Garantiscono una finitura ottimale in qualsiasi tipologia edilizia e costruttiva, tanto nelle nuove costruzioni, quanto nella ristrutturazione.

#### Valori che convincono

	Ego®Allround
Spessore dell'elemento (senza/con rivestimenti in alluminio)	76/- mm
Isolamento termico <sup>1)</sup>	Valore U telaio (U <sub>t</sub> ) 1.0 W/m <sup>2</sup> K <sup>4)</sup> Valore U finestra (U <sub>w</sub> ) fino a un massimo di 0.77 W/m <sup>2</sup> K
Isolamento acustico <sup>2)</sup>	Valore R <sub>w</sub> finestra fino a un massimo di 43 dB Valore R <sub>w</sub> vetro fino a un massimo di 47 dB
Resistenza al carico del vento <sup>3)</sup>	Classe B3, secondo EN 12210
Impermeabilità alla pioggia battente <sup>3)</sup>	Classe 9A, secondo EN 12208
Permeabilità all'aria	Classe 4, secondo EN 12207
Sicurezza	Sicurezza di base, RC 1 N, RC 2 N, RC 2

<sup>1)</sup> Finestre a doppia anta secondo regolamento MINERGIE (1.75 x 1.30 m)

<sup>2)</sup> Finestre a 1 anta (1.23 x 1.48 m)

<sup>3)</sup> Finestre a doppia anta (2.34 x 2.27 m)

<sup>4)</sup> Indipendente dalla combinazione telaio anta

#### Valori che convincono

	Ego®Allround
Spessore dell'elemento (senza/con rivestimenti in alluminio)	76/84 mm
Isolamento termico <sup>1)</sup>	Valore U telaio (U <sub>t</sub> ) 1.0 W/m <sup>2</sup> K <sup>4)</sup> Valore U finestra (U <sub>w</sub> ) fino a un massimo di 0.77 W/m <sup>2</sup> K
Isolamento acustico <sup>2)</sup>	Valore R <sub>w</sub> finestra fino a un massimo di 43 dB Valore R <sub>w</sub> vetro fino a un massimo di 47 dB
Resistenza al carico del vento <sup>3)</sup>	Classe B3, secondo EN 12210
Impermeabilità alla pioggia battente <sup>3)</sup>	Classe 9A, secondo EN 12208
Permeabilità all'aria	Classe 4, secondo EN 12207
Sicurezza	Sicurezza di base, RC 1 N, RC 2 N, RC 2

<sup>1)</sup> Finestre a doppia anta secondo regolamento MINERGIE (1.75 x 1.30 m)

<sup>2)</sup> Finestre a 1 anta (1.23 x 1.48 m)

<sup>3)</sup> Finestre a doppia anta (2.34 x 2.27 m)

<sup>4)</sup> Indipendente dalla combinazione telaio anta

## Stile ed eleganza con naturalezza. Finestra in legno/alluminio e in legno

Il legno porta la bellezza della natura nella vostra casa e crea un'atmosfera piacevole. La materia prima naturale costituita dal legno, offre inoltre straordinarie particolarità tecniche per una climatizzazione ottimale dell'ambiente. Dotate di un rivestimento in alluminio, le finestre in legno/alluminio e in legno uniscono il meglio in termini di natura e funzionalità – per una resistenza ancora maggiore alle intemperie.

### Varianti esterno:

#### Legno/alluminio

##### Ego®Allstar

Spessore dell'elemento:  
87 mm



sfalsato



a filo



estetica XL (incidenza massima della luce)

##### Ego®Selection

Spessore dell'elemento:  
105 mm



sfalsato



a filo



estetica XL (incidenza massima della luce)

##### Ego®SelectionPlus

Spessore dell'elemento:  
105 mm



vetro a sbalzo

#### Legno

##### Ego®Woodstar

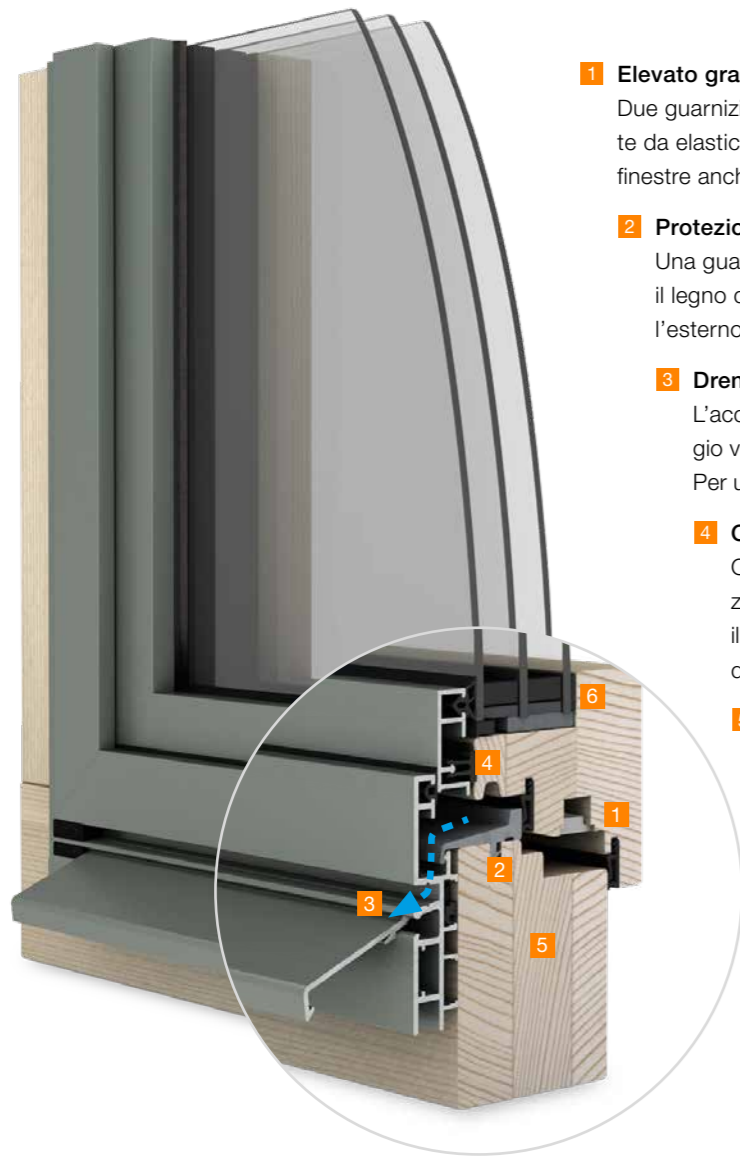
Spessore dell'elemento:  
68 mm



parzialmente sfalsato



## Perfette sotto ogni punto di vista. Le finestre in alluminio legno Ego®Allstar



- 1 Elevato grado di ermeticità**  
Due guarnizioni perimetrali in materiale EPDM di alta qualità e caratterizzate da elasticità permanente garantiscono una qualità invariata delle vostre finestre anche dopo molti anni.
- 2 Protezione strutturale del legno**  
Una guarnizione supplementare nella parte inferiore del telaio protegge il legno dall'umidità e garantisce che l'acqua venga convogliata verso l'esterno in modo funzionale.
- 3 Drenaggio e raccordi a vite a scomparsa**  
L'acqua viene convogliata sul lato esterno, senza fessura di drenaggio visibile. Inoltre sulla vetratura della finestra non sono visibili viti. Per un'estetica convincente.
- 4 Collegamento flessibile**  
Clip appositamente studiate assorbono le modifiche di lunghezza, causate dalla temperatura, tra il rivestimento in alluminio e il telaio in legno. Per mantenere a lungo la funzionalità costante della vostra finestra.
- 5 Maggiore rigidità e stabilità**  
Telaio a multipla incollatura completati da vetri a doppia incollatura garantiscono grande rigidità e impediscono la deformazione della finestra.
- 6 Eccezionali valori di isolamento termico**  
La combinazione di un elevato spessore del telaio e di vetri con isolamento termico di qualità e coefficienti  $U_g$  fino a  $0.5 \text{ W/m}^2\text{K}$  garantisce un isolamento termico eccezionale.

### Valori che convincono

	Ego®Allstar
<b>Spessore dell'elemento (senza/con rivestimenti in alluminio)</b>	68/87 mm
<b>Isolamento termico<sup>1)</sup></b>	Valore U telaio ( $U_t$ ) $1.2 \text{ W/m}^2\text{K}$ Valore U finestra ( $U_w$ ) fino a un massimo di $0.77 \text{ W/m}^2\text{K}$
<b>Isolamento acustico<sup>2)</sup></b>	Valore $R_w$ finestra fino a un massimo di 42 dB Valore $R_w$ vetro fino a un massimo di 50 dB
<b>Resistenza al carico del vento<sup>3)</sup></b>	Classe B3-B4 <sup>4)</sup> , secondo EN 12210
<b>Impermeabilità alla pioggia battente<sup>3)</sup></b>	Classe 9A, secondo EN 12208
<b>Permeabilità all'aria</b>	Classe 4, secondo EN 12207
<b>Sicurezza</b>	Sicurezza di base, RC 1 N, RC 2 N, RC 2, finestra antincendio EI30

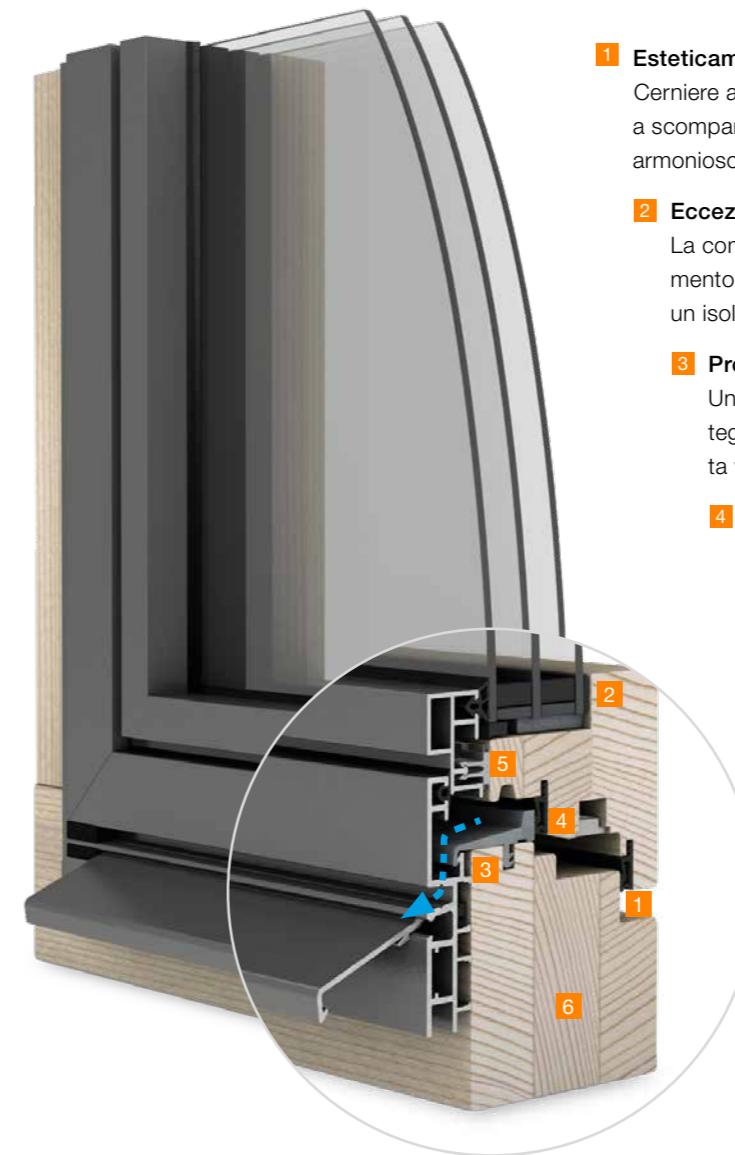
<sup>1)</sup> Finestra a doppia anta secondo il regolamento MINERGIE in abete rosso (1.75 x 1.30 m)

<sup>2)</sup> Finestra a 1 anta in abete rosso (1.23 x 1.48 m)

<sup>3)</sup> Finestra a doppia anta in abete rosso (2.25 x 2.50 m)

<sup>4)</sup> Finestra con versione di sicurezza RC 1

## Un'estetica raffinata. La finestra in alluminio legno Ego®Selection



- 1 Esteticamente piacevole**  
Cerniere a scomparsa, telaio e battenti interni con battuta a filo, drenaggio a scomparsa e vetrate fisse con viti invisibili - per un effetto estetico armonioso.
- 2 Eccezionali valori di isolamento termico**  
La combinazione di un elevato spessore del telaio e di vetri con isolamento termico di qualità e coefficienti  $U_g$  fino a  $0.5 \text{ W/m}^2\text{K}$  garantisce un isolamento termico eccezionale.
- 3 Protezione strutturale del legno**  
Una guarnizione supplementare nella parte inferiore del telaio protegge il legno dall'umidità e garantisce che l'acqua venga convogliata verso l'esterno in modo funzionale.
- 4 Elevato grado di ermeticità**  
Due guarnizioni perimetrali in materiale EPDM di alta qualità e caratterizzate da elasticità permanente garantiscono una qualità invariata delle vostre finestre anche dopo molti anni.
- 5 Collegamento flessibile**  
Clip appositamente studiate assorbono le modifiche di lunghezza, causate dalla temperatura, tra il rivestimento in alluminio e il telaio in legno. Per una funzionalità costante e di lunga durata delle vostre finestre.
- 6 Maggiore rigidità e stabilità**  
Telaio a multipla incollatura completati da vetri a doppia incollatura garantiscono maggiore rigidità e impediscono la deformazione della finestra.

### Valori che convincono

	Ego®Selection
<b>Spessore dell'elemento (senza/con rivestimenti in alluminio)</b>	86/105 mm
<b>Isolamento termico<sup>1)</sup></b>	Valore U telaio ( $U_t$ ) $1.1 \text{ W/m}^2\text{K}$ Valore U finestra ( $U_w$ ) fino a un massimo di $0.75 \text{ W/m}^2\text{K}$
<b>Isolamento acustico<sup>2)</sup></b>	Valore $R_w$ finestra fino a un massimo di 43 dB Valore $R_w$ vetro fino a un massimo di 50 dB
<b>Resistenza al carico del vento<sup>3)</sup></b>	Classe B3-B4 <sup>4)</sup> , secondo EN 12210
<b>Impermeabilità alla pioggia battente<sup>3)</sup></b>	Classe 9A, secondo EN 12208
<b>Permeabilità all'aria</b>	Classe 4, secondo EN 12207
<b>Sicurezza</b>	Sicurezza di base, RC 1 N, RC 2 N, RC 2, finestra antincendio EI30

<sup>1)</sup> Finestra a doppia anta secondo il regolamento MINERGIE in abete rosso (1.75 x 1.30 m)

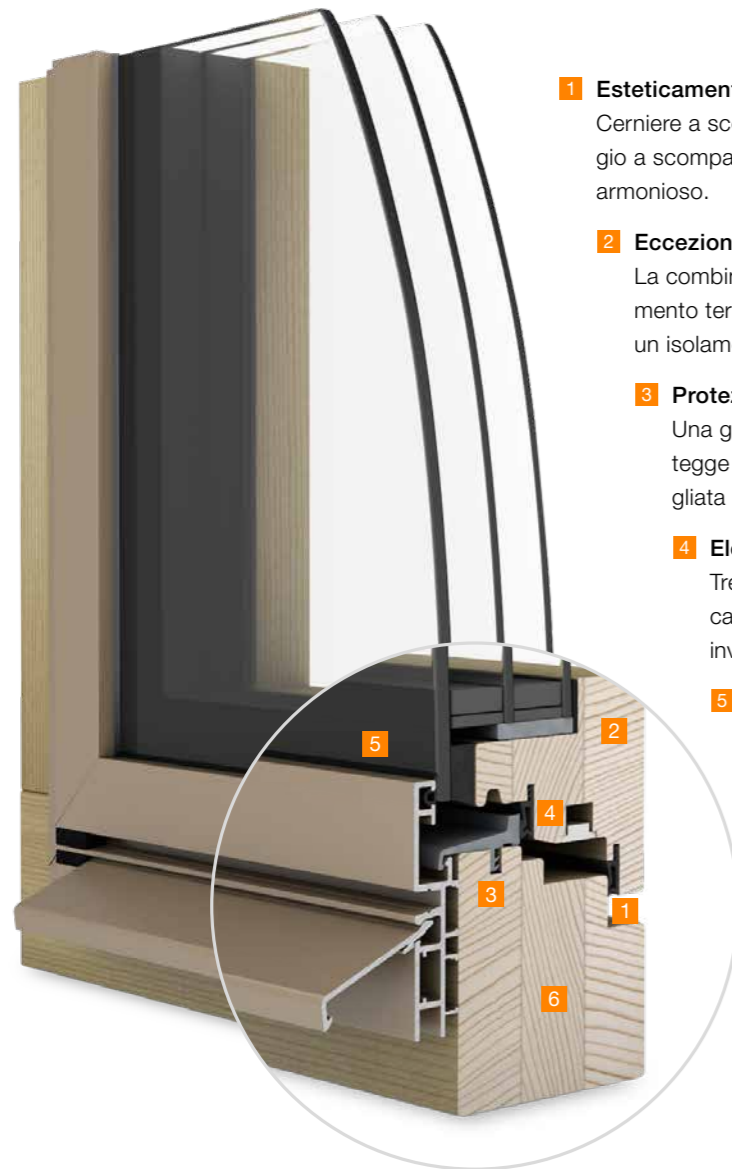
<sup>2)</sup> Finestra a 1 anta in abete rosso (1.23 x 1.48 m)

<sup>3)</sup> Finestra a doppia anta in abete rosso (2.25 x 2.50 m)

<sup>4)</sup> Finestra con versione di sicurezza RC 1

Elegante senza tempo.

## La finestra in alluminio legno Ego®SelectionPlus



### 1 Esteticamente piacevole

Cerniere a scomparsa, telaio e battenti interni con battuta a filo, drenaggio a scomparsa e vetrate fisse con viti invisibili - per un effetto estetico armonioso.

### 2 Eccezionali valori di isolamento termico

La combinazione di un elevato spessore del telaio e di vetri con isolamento termico di qualità e coefficienti  $U_g$  fino a  $0.5 \text{ W/m}^2\text{K}$  garantisce un isolamento termico eccezionale.

### 3 Protezione strutturale del legno

Una guarnizione supplementare nella parte inferiore del telaio protegge il legno dall'umidità e garantisce che l'acqua venga convogliata verso l'esterno in modo funzionale.

### 4 Elevato grado di ermeticità

Tre guarnizioni perimetrali in materiale EPDM di alta qualità e caratterizzate da elasticità permanente garantiscono una qualità invariata delle vostre finestre anche dopo molti anni.

### 5 Vetro bordato

Il vetro bordato mette in rilievo l'estetica - i profili in alluminio non sono visibili dall'esterno, in particolare nelle portefinestre a due ante.

### 6 Maggiore rigidità e stabilità

Telai a tripla incollatura completati da vetri a doppia incollatura garantiscono maggiore rigidità e impediscono la deformazione della finestra.

Elegante per natura.

## La finestra in legno Ego®Woodstar



### 1 Superfici protette

Vernici pregiate con speciali pigmenti proteggono la superficie di legno dai raggi UV e dalle forti precipitazioni, impedendo così il danneggiamento della finestra.

### 2 Deviazione sicura e funzionale dell'acqua

La canalina protettiva appositamente progettata per la pioggia protegge la battuta del telaio dal danneggiamento e impedisce la penetrazione dell'umidità nel legno. La canalina consente un drenaggio sicuro dell'acqua.

### 3 Elevato grado di ermeticità

Due guarnizioni perimetrali in materiale EPDM di alta qualità e caratterizzato da elasticità permanente garantiscono anche dopo molti anni una qualità inalterata.

### 4 Sigillatura con silicone

La sigillatura con silicone consente un'impermeabilizzazione ottimale all'interno e all'esterno.

### 5 Maggiore rigidità e stabilità

Telai a incollatura multipla completati da vetri a doppia incollatura garantiscono maggiore rigidità e impediscono la deformazione della finestra.

### 6 Eccezionali valori di isolamento termico

La combinazione di un elevato spessore del telaio e di vetri con isolamento termico di qualità nonché coefficienti di trasmittanza termica fino a  $0.5 \text{ W/m}^2\text{K}$  garantisce un isolamento termico eccezionale.

### Valori che convincono

	Ego®SelectionPlus
Spessore dell'elemento (senza/con rivestimenti in alluminio)	86/105 mm
Isolamento termico <sup>1)</sup>	Valore U telaio ( $U_t$ ) $1.1 \text{ W/m}^2\text{K}$ Valore U finestra ( $U_w$ ) fino a un massimo di $0.75 \text{ W/m}^2\text{K}$
Isolamento acustico <sup>2)</sup>	Valore $R_w$ finestra fino a un massimo di 40 dB Valore $R_w$ vetro fino a un massimo di 42 dB
Resistenza al carico del vento <sup>3)</sup>	Classe B3-B4 <sup>4)</sup> , secondo EN 12210
Impermeabilità alla pioggia battente <sup>3)</sup>	Classe 9A, secondo EN 12208
Permeabilità all'aria	Classe 4, secondo EN 12207
Sicurezza	Sicurezza di base, RC 1 N, RC 2 N, RC 2

<sup>1)</sup> Finestra a doppia anta secondo il regolamento MINERGIE in abete rosso (1.75 x 1.30 m)

<sup>2)</sup> Finestra a 1 anta in abete rosso (1.23 x 1.48 m)

<sup>3)</sup> Finestra a doppia anta in abete rosso (2.25 x 2.50 m)

<sup>4)</sup> Finestra con versione di sicurezza RC 1

### Valori che convincono

	Ego®Woodstar
Spessore dell'elemento (senza/con rivestimenti in alluminio)	68/- mm
Isolamento termico <sup>1)</sup>	Valore U telaio ( $U_t$ ) $1.2 \text{ W/m}^2\text{K}$ Valore U finestra ( $U_w$ ) fino a un massimo di $0.81 \text{ W/m}^2\text{K}$
Isolamento acustico <sup>2)</sup>	Valore $R_w$ finestra fino a un massimo di 41 dB Valore $R_w$ vetro fino a un massimo di 45 dB
Resistenza al carico del vento <sup>3)</sup>	Classe B4, secondo EN 12210
Impermeabilità alla pioggia battente <sup>3)</sup>	Classe 9A, secondo EN 12208
Permeabilità all'aria	Classe 4, secondo EN 12207
Sicurezza	Sicurezza di base, RC 1 N, RC 2 N, RC 2, finestra antincendio EI30

<sup>1)</sup> Finestra a doppia anta secondo il regolamento MINERGIE in abete rosso (1.75 x 1.30 m)

<sup>2)</sup> Finestra a 1 anta in abete rosso (1.23 x 1.48 m)

<sup>3)</sup> Finestra a doppia anta in abete rosso (2.23 x 2.20 m)



Confortevole all'aperto.

## Le porte finestre e scorrevoli

In un attimo siete all'aperto mentre all'interno entra più luce - grazie a grandi e pratiche porte finestre e scorrevoli. Le diverse strutture e numerose varianti di esecuzione consentono di offrire la soluzione ottimale per qualsiasi specifica esigenza.

### Varianti esterno

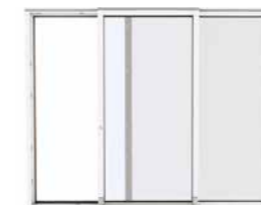
#### PVC e PVC/alluminio



Porte scorrevoli a sollevamento 76 e 88 standard



Porte scorrevoli a sollevamento 76 e 88 con estetica XL



Porte scorrevoli in parallelo

#### Legno/alluminio e legno



Porte scorrevoli a sollevamento WS1®



Porte scorrevoli a sollevamento XL®2020



Porte scorrevoli in parallelo




# Sicuramente migliore. Ego®Security



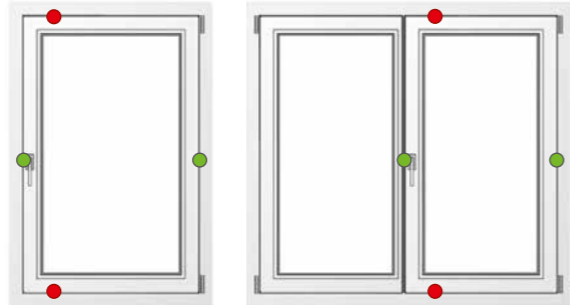
## Livelli di sicurezza (classi RC a norma EN 1627-1630)

 = Punto di chiusura normale

 = Punto di chiusura di sicurezza

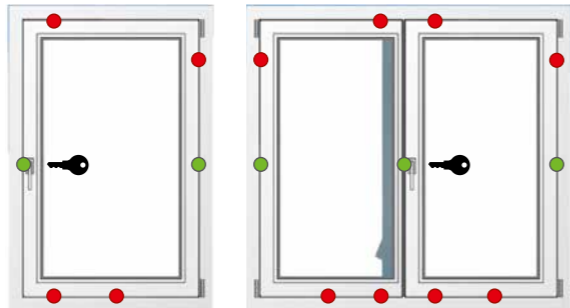
### Sicurezza di base

Due chiusure di sicurezza con tre punti di fissaggio a vite per ogni anta della finestra sono già sufficienti per ridurre il rischio di scardinamento mediante un semplice attrezzo. Perni a fungo di qualità garantiscono questo risultato. EgoKiefer ha inserito questa protezione di base come componente standard in tutte le finestre.



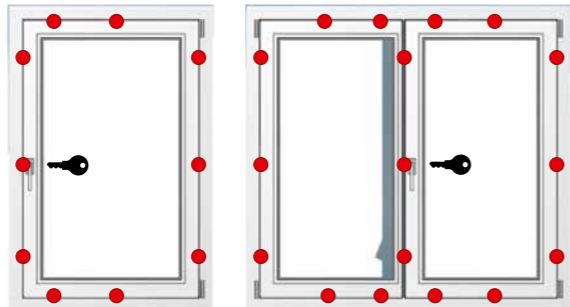
### RC 1 N

Grazie ai perni a fungo su quattro punti i battenti della finestra sono fissati saldamente nel telaio. Unitamente alla maniglia chiudibile, nonché a una leva di chiusura nelle finestre a 2 ante, queste misure di sicurezza rendono le finestre conformi alla classe di resistenza 1 N (RC 1 N) a norma DIN EN 1627-1630.



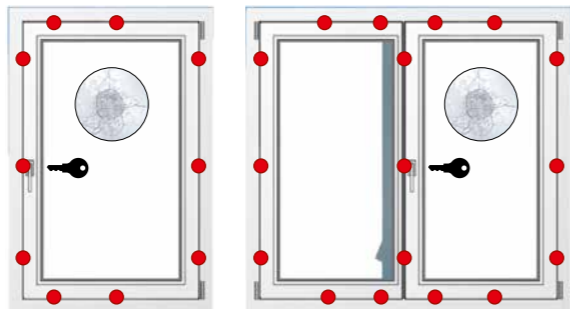
### RC 2 N

Questo livello di sicurezza è caratterizzato dalla doppia sicurezza negli angoli mediante perni a fungo. Con una leva di chiusura nelle finestre sulla seconda anta e con un punto di chiusura mediana sul lato cerniera, questa versione di finestra raggiunge la classe di resistenza 2 N (RC 2 N) a norma DIN EN 1627-1630.



### RC 2

Il livello di sicurezza RC 2 offre la massima protezione grazie al perno a fungo e comprende una maniglia con chiusura, nonché vetri stratificati di sicurezza e una leva di chiusura nelle finestre sulla seconda anta. La soluzione ideale per maggiori esigenze di sicurezza, per es. nelle zone a rischio di furto - in particolare al piano terra - e per negozi con merci a rischio di furto.



**Nota:** il numero dei punti di chiusura dipende dalle dimensioni. A partire dalla RC 1 N sono necessarie la maniglia con chiave e la leva di chiusura sulla seconda anta.



## Componenti per la chiusura di sicurezza

### Perno di sicurezza e controcartella

Gli elementi di chiusura di sicurezza EgoKiefer sono realizzati in materiale particolarmente robusto. I tripli fissaggi a vite garantiscono un ancoraggio sicuro nel telaio. La geometria della controcartella in combinazione con il perno di sicurezza offre la massima sicurezza.



Perno e controcartella di sicurezza regolabili in eccentricamente

## Vetri di sicurezza

### Vetro stratificato di sicurezza (VSG)

Più pellicole ad alta resistenza tra due vetri garantiscono una duplice sicurezza: in caso di rottura del vetro le schegge aderiscono alla pellicola senza causare lesione alcuna. In caso di tentativo di scasso è praticamente impossibile attraversare il vetro. Il vetro VSG viene utilizzato nelle vetrate sopraelevate, per esigenze di maggiore protezione dai furti o nei parapetti come protezione anticaduta.



### Vetro di sicurezza monolastra (ESG)

Nel caso di ESG la lastra viene riscaldata e temprata. Le tensioni termiche rendono il vetro notevolmente più resistente. Qualora si verifici comunque la rottura, il vetro si frantuma in piccoli pezzi senza pericolo di lesioni.



# Prospetto modelli

Materiale		PVC	PVC/alluminio	Legno/alluminio		Legno		
Modello		Ego®Allround KS-FE-76	Ego®Allround KA-FE-76	Ego®Allstar HA-FE-68	Ego®Selection HA-FE-86	Ego®SelectionPlus HA-FE-86-SG	Ego®Woodstar HO-FE-WS1	
Specifiche tecniche	Modello Sigle							
Specifiche tecniche	Isolamento termico <sup>1)</sup>	Valore U finestra (U <sub>w</sub> ) Valore U telaio (U <sub>f</sub> )	fino a 0.77 W/m²K 1.0 W/m²K <sup>4)</sup>	fino a 0.77 W/m²K 1.0 W/m²K <sup>4)</sup>	fino a 0.77 W/m²K 1.2 W/m²K	fino a 0.75 W/m²K 1.1 W/m²K	fino a 0.75 W/m²K 1.1 W/m²K	fino a 0.81 W/m²K 1.2 W/m²K
	Resistenza al carico del vento	Secondo EN 12210, base doppia anta <sup>2)</sup>	Classe B3	Classe B3	Classe B3-B4	Classe B3-B4	Classe B3-B4	Classe B4
	Impermeabilità alla pioggia battente	Secondo EN 12208, base doppia anta <sup>2)</sup>	Classe 9A	Classe 9A	Classe 9A	Classe 9A	Classe 9A	Classe 9A
	Permeabilità all'aria	Secondo EN 12207, base doppia anta <sup>2)</sup>	Classe 4	Classe 4	Classe 4	Classe 4	Classe 4	Classe 4
Ego®Design	Ferramenta a scomparsa	Finestre a 1 e doppia anta con con cerniere a scomparsa	□	□	□	■	■	□
	Finestra tonda/ad arco		□	□	□			□
	Finestra obliqua		□	□	□			□
	Diverse viste all'esterno	Sfalsato/a filo/parzialmente sfalsato/vetro a sbalzo/estetica XL	□ - ■ - -	□ □ ■ - -	■ □ - - □	■ □ - - □	- - - ■ - -	- - ■ - -
	Traverse nel vetro		□	□	□	□		□
	Traverse appoggiate		□	□	□	□		□
	Traverse casa di campagna		□	□	□	□		□
	Traverse per vetro sezionato		□	□	□	□		□
	Tipo di legno	Pino standard giunti a pettine/abete rosso con lamelle continue <sup>3)</sup> (fino a 2 m) /altri tipi di legno <sup>3)</sup>			■ □ □	■ □ □		■ □ □
	Rivestimento in alluminio	Rivestimento in alluminio colorato		■	■	■	■	
Ego®Security	Finestre rivestite con pellicola	Rivestimento in pellicola interno/esterno/da ambo i lati	□ □ □					
	Ego®Perfect	Il design taglio obliquo Ego®Perfect per finestre in PVC con pellicola colorata o decorativa / finestre in PVC bianche	■ □					
	Base	Sicurezza di base ampliata per esigenze di sicurezza più elevati, 2 punti di chiusura di sicurezza	■	■	■	■	■	□
	RC 1 N e RC 2 N	Sicurezza anti-effrazione per esigenze più elevate	□	□	□	□	□	□
	RC 2	Pacchetto sicurezza top con vetro di sicurezza stratificato per i esigenze più elevate	□	□	□	□	□	□
	Monitoraggio elettrico delle ante	Anta della finestra monitorata con contatto elettromagnetico	□	□	□	□	□	□
	Sicurezza anticaduta	Sistema di sicurezza anticaduta con vetro o sbarra	□	□	□	□	□	□
	Porte per vie di fuga	Conformità EN 179 o EN 1125				□		
	Sicurezza antincendio	EI30; elemento di sicurezza antincendio certificato			□	□		□
	Cerniera per carico pesante	Per ante >130 kg (in base al formato e al sistema)	□	□	□			□ <sup>5)</sup>
Ego®Comfort	Soglia senza ostacoli	Soglia basse per porte-finestre ≤ 25 mm / 0 mm	□ □	□ □	□ -	□ □	□ -	□ -
	Porte-finestre controllabili sui due lati	Comando a maniglia, o con chiave	□	□	□	□		□
	Porta alza scorri	Azionamento comfort / Azionamento a gancio girevole / Tampone di battuta coperto / SOFT CLOSE	□ □ □ □	□ □ □ □	□ - - -			□ - - -
	Porta scorrevole in parallelo	Fessura di ventilazione / funzionamento a ribalta	■ -	■ -	■ -			- ■
	Finestre automatizzate	Sistema di apertura motorizzato	□	□	□	□	□	□
	Porta alza scorri automatizzata	Sistema di apertura motorizzato <sup>3)</sup>	□	□	□			□
	Costruzioni con apertura verso l'esterno		□	□	□	□		□
	Monitoraggio di apertura e chiusura		□	□	□	□	□	□
Ego®Energy	Protezione da insetti	Telai con tessuto a rete per finestre a 1 o doppia anta	□	□	□	□		□
	Vetro isolante	Vetro isolante ad alte prestazioni	fino a U <sub>g</sub> = 0.5 W/m²K	fino a U <sub>g</sub> = 0.5 W/m²K	fino a U <sub>g</sub> = 0.5 W/m²K	fino a U <sub>g</sub> = 0.5 W/m²K	fino a U <sub>g</sub> = 0.5 W/m²K	fino a U <sub>g</sub> = 0.5 W/m²K
	Isolamento termico top	Valore U finestra U <sub>w</sub> fino a	0.77	0.77	0.77	0.75	0.75	0.81
	Certificato MINERGIE	Modulo MINERGIE / MINERGIE-eco	□ -	□ -	□ □	□ □	□ -	□ -
Ego®Air	Isolamento acustico	Valore R <sub>w</sub> finestra (valore di laboratorio secondo EN ISO 10140) Valore R <sub>w</sub> vetro	fino a 43 dB fino a 47 dB	fino a 43 dB fino a 47 dB	fino a 42 dB fino a 50 dB	fino a 43 dB fino a 50 dB	fino a 40 dB fino a 42 dB	fino a 41 dB fino a 45 dB
	SECCO	Sistema di ventilazione base per l'alimentazione permanente di aria fresca	□	□	□	□	□	□
	SECCOVARIO	Dispositivi di ventilazione in diverse versioni per diverse esigenze	□	□				□
	SECCO-Plus	Passaggio aria esterna con o senza controllo dell'umidità	□	□	□	□	□	□
	Sportelli di ventilazione	Larghezza dell'apertura < 120 mm (non serve la protezione anticaduta)			□	□	□	□
	Sistema di aerazione nella zona di battuta della finestra arimeo	un sistema di aerazione nella zona di battuta autoregolante	□	□				
Ego®Reno	Presenza d'aria Sonoslot	Presenza d'aria autoregolante e fonoassorbente	□	□	□	□	□	□
	Telaio di ricambio	Costruzione speciale per ristrutturazione non invasiva (il telaio esistente rimane)	□	□	□			

<sup>1)</sup> Base: dimensioni MINERGIE 1.75 x 1.3 m, U<sub>g</sub>=0.5 W/m²K, ψ=0.03 W/mK

<sup>2)</sup> in base alla dimensioni della finestra e al tipo di apertura

<sup>3)</sup> con supplemento

<sup>4)</sup> a dipendenza dalla combinazione telaio anta

<sup>5)</sup> solo con soluzione speciale (SoLó)

Le opzioni di dotazione sopra citate sono parzialmente integrate come standard, in base alla versione della finestra. La fattibilità tecnica della dotazione supplementare desiderata deve essere verificata singolarmente.

□ opzionale ■ standard

## Sede centrale

EgoKiefer SA  
Porte e finestre  
Hohenemserstrasse 32  
CH-9444 Diepoldsau  
Tel. +41 71 757 33 33  
zentrale@egokiefer.ch

## Ego®ServiceTeam

In caso di emergenza,  
nei giorni feriali,  
entro 24 ore al vostro domicilio  
0848 88 00 24

## Centri di vendita

CH-1844 Villeneuve  
Rte du Pré-du-Bruit 1/Z.I.A11  
Tel. +41 21 967 08 00  
villeneuve@egokiefer.ch  
service.romandie@egokiefer.ch

CH-6210 Sursee  
Buchenstrasse 6  
Tel. +41 41 329 20 50  
sursee@egokiefer.ch  
service.luzern@egokiefer.ch

CH-8304 Wallisellen  
Industriestrasse 21  
Tel. +41 44 487 33 33  
zuerich@egokiefer.ch  
service.zuerich@egokiefer.ch

CH-3052 Zollikofen  
Eichenweg 4  
Tel. +41 31 336 50 50  
bern@egokiefer.ch  
service.bern@egokiefer.ch

CH-6930 Bedano  
Via ai Gelsi 15  
Tel. +41 91 935 77 00  
lugano@egokiefer.ch  
service.ticino@egokiefer.ch

CH-9014 San Gallo  
Fürstenlandstrasse 100  
Tel. +41 71 274 50 50  
st.gallen@egokiefer.ch  
service.ostschweiz@egokiefer.ch

CH-4142 Münchenstein  
Genua-Strasse 4/Dreispietz 2  
Tel. +41 61 336 99 00  
basel@egokiefer.ch  
service.basel@egokiefer.ch

CH-7208 Malans  
Karlhofstrasse 7  
Tel. +41 81 300 05 60  
landquart@egokiefer.ch  
service.landquart@egokiefer.ch

E 350 volte presso di voi sul posto grazie ai nostri rivenditori specializzati.

Il vostro interlocutore sul posto:



Una società del gruppo Dovista

**DOVISTA**<sup>®</sup>  
windows and doors



egokiefer.ch

© 2023 EgoKiefer SA. Tutti i diritti riservati. Non è consentita la riproduzione di alcuna parte della presente documentazione senza l'espressa autorizzazione di EgoKiefer SA. Con riserva di errori di stampa o di modifiche tecniche. Le immagini dei prodotti potrebbero illustrare soluzioni comprendenti accessori speciali.